

# 4-6 т

## Вилочный погрузчик с боковой загрузкой с двигателем внутреннего сгорания



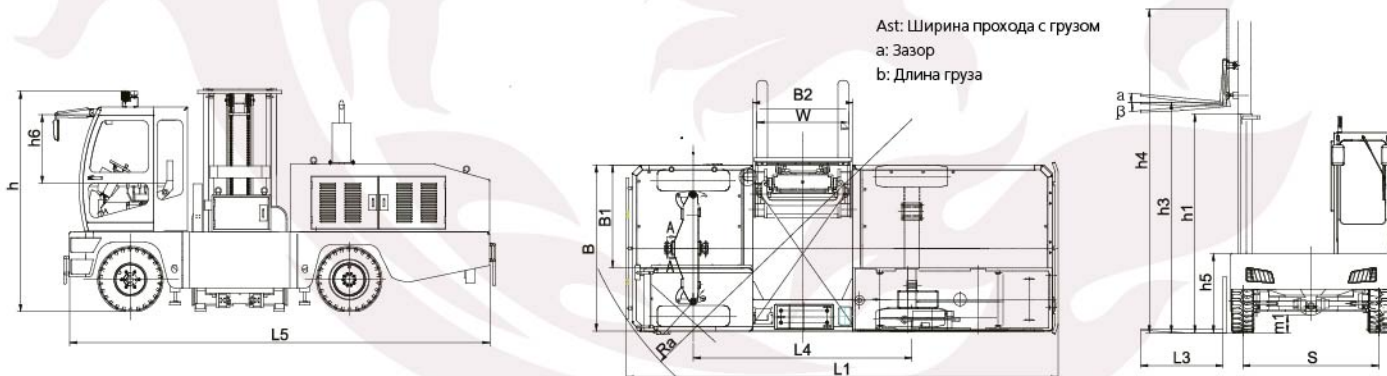
- > Современный внешний вид, большая грузоподъемность, низкий уровень шума и вибраций;
- > Просторная эргономичная кабина с широким обзором и удобным управлением;
- > Высокопроизводительный двигатель, мощный, надёжный и экономичный;
- > Система гидродинамического торможения всех четырёх колёс для большей надёжности;
- > Подрессоренное сиденье для комфортной работы оператора входит в стандартную комплектацию;
- > Высококласная цифровая приборная панель с большим количеством информации и понятным интерфейсом;
- > Все модели серии оснащены светодиодными фарами и сигнальными лампами, имеющими высокую яркость, долгий срок службы и низкое энергопотребление, безопасны для окружающей среды;
- > Видеосистема с двумя камерами отображает вид сзади и вид на рабочую зону, что существенно упрощает движение задним ходом, погрузку и выгрузку;
- > Для удобства оператора имеется гнездо питания USB.

# 4-6T

## Вилочный погрузчик с боковой загрузкой с двигателем внутреннего сгорания

### Данные о производителе и технические характеристики

Производитель		HELI						
		CCCD40-WX2G	CCCD50-WX2G	CCCD60-WX2G	CCCD40-Cu3G	CCCD50-Cu3G	CCCD60-Cu3G	
1	Модель							
2	Тип двигателя	Дизель (China stage III)			Дизель (Euro stage III)			
3	Номинальная грузоподъёмность	(кг)	4000	5000	6000	4000	5000	6000
4	Центр нагрузки	(мм)	600					
5	Положение оператора		Сидя					
6	Максимальная высота подъёма вилочного захвата (без груза)	h4	(мм) 4902					
7	Максимальная высота подъёма	h3	(мм) 3600					
8	Высота опущенной мачты	h1	(мм) 2800					
9	Высота свободного подъёма каретки	h2	(мм) 0					
10	Общая высота (до кабины)	h	(мм) 2815 (с лампой и держателем лампы)					
11	Расстояние от сиденья до потолка	h6	(мм) 1020					
12	Высота платформы	h5	(мм) 1050					
13	Общая длина	L1	(мм) 5529					
14	Длина выступающей поверхности вил	L2	(мм) 100					
15	Длина вил	L3	(мм) 1220					
16	Колёсная база	L4	(мм) 2800					
17	Минимальный дорожный просвет	m1	(мм) 190					
18	Общая ширина	B	(мм) 2100					
19	Размеры платформы для груза (длина * ширина)	B1	(мм) 5385*1300					
20	Ширина вилочного захвата (по наружному краю)	W	(мм) 300~1200					
21	Ширина паза	B2	(мм) 1280					
22	Ширина колеи	S	(мм) 1750					
23	Минимальный радиус поворота	Ra	(мм) 4780					
24	Угол наклона вил (вверх/вниз)		5°/5°					
25	Максимальная скорость движения (с полной нагрузкой)	(км/ч)	24			24		
26	Максимальная скорость подъёма (с полной нагрузкой)	(мм/с)	320			320		
27	Скорость опускания (с грузом/без груза)	(мм/с)	≤600/≥300			≤600/≥300		
28	Максимальная скорость снятия (с полной нагрузкой)	(мм/с)	330			330		
29	Преодолеваемый подъём (с полной нагрузкой)	(%)	17			17		
30	Общая масса	(кг)	9000					
31	Число колёс передние/задние (х-ведущие)		2/2X					
32	Тип шин		Пневматические					
33	Размер колёс (передних/задних)		9.00-16-14PR					
34	Модель двигателя		XICHAИ 4DX23-82GG3U			CUMMINS QSF3.8		
35	Номинальная мощность двигателя	(кВт/об/мин)	60/2200			74/2200		
36	Номинальный крутящий момент двигателя	(Нм/об/мин)	320/1400-1700			420/1000-1600		
37	Расход топлива	(л/ч)	11			11		
38	Ёмкость топливного бака	л	90					
39	Тип трансмиссии		Автоматическая					
40	Ёмкость бака для гидравлического масла	л	90					



#### Центральный офис:

Московская область, Ленинский район, посёлок Горки Ленинские, промзона Пуговичино, владение 8, Бизнес-парк «Ленинский»

Телефон: 8 (495) 785-73-99

8 (800) 775-79-18

(звонок по России бесплатный)

Сайт: www.asiamh.ru

#### Филиальная сеть:

г. Санкт-Петербург, ул. Цветочная, д.18  
Телефон: 8 (812) 313-2399

г. Нижний Новгород, ул. Монастырка, д.18  
Телефон: 8 (831) 262-1671

г. Краснодар, ул. Старокубанская, д.149  
Телефон: 8 (861) 205-1241

г. Ростов-на-Дону, ул. Вавилова, д.63, литер X  
Телефон: 8 (863) 333-2865